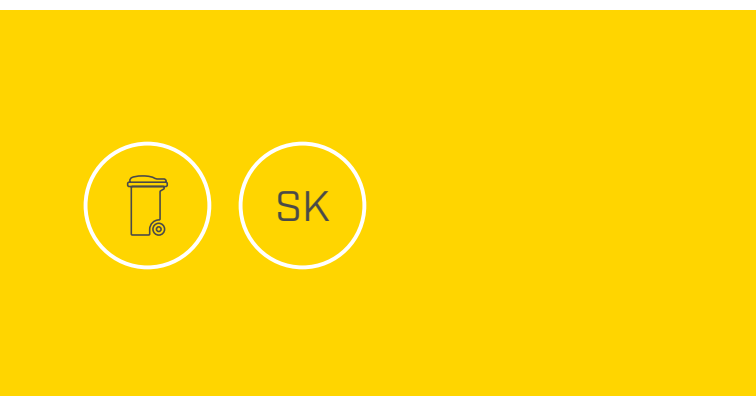




 **ELKOPLAST**

Nádoby na kuchynský odpad FATBOXX®



ELKOPLAST SK, s.r.o.

Partizánska 493/80
914 51 Trenčianske Teplice
Slovensko
e-mail: elkoplast@elkoplast.sk
tel.: + 421(0)32/649 13 29
fax: + 421 32 6494 060

Fatboxx®

www.elkoplast.sk

Nádoby na kuchynský odpad FATBOXX®



FATBOXX® a FATBOXX®max ponúkajú mnoho výhod pre konečných spotrebiteľov a spoločnosti zaoberajúci sa nakladaním s kuchynskými odpadmi. Štandardne je ponúkaný v modrej farbe.

Zodpovedajú norme EN 840. Výroba je certifikovaná podľa ISO 9001: 2008, rovnako ako podľa prísnej normy pre automobilový priemysel ISO TS 16949: 2009.

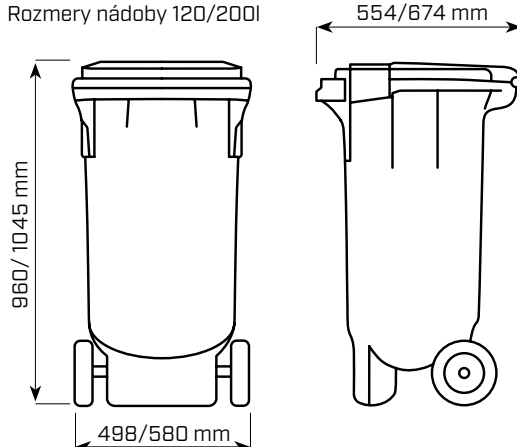
Nádoby sú optimálne na zber nasledujúcich odpadov

- použité kuchynské oleje a tuky,
- zbytky jedál zo stravovania,
- odpad z jatiek.

Opcie

- rôzne farby podľa výberu,
- logá, ikony a nápisy nanosené pomocou tepelného značenia, vstrekovania, sietotisku a prenosu tepla,
- FATBOXX®max môže byť vybavený mimoriadne stabilnými kolieskami „BigFootWheels“.

Rozmery nádoby 120/200l



| typ | objem [l] | v x š x h [mm] | priemer koliesok [mm] | hmotnosť cca [kg] |
|-------------|-----------|----------------|-----------------------|-------------------|
| FATBOXX® | 120 | 960x498x554 | 200 | 11 |
| FATBOXX®max | 200 | 1045x580x674 | 200 | 14 |

Výhody

Tepelná odolnosť

FATBOXX® a FATBOXX®max možno naplniť horúcim olejom s teplotou do 110°C bez toho, aby došlo k deformáciám nádob.

Dlhá životnosť

Extrémne stabilné vďaka guľatému dnu a zvláštnemu tvaru nádoby.

Dobrá manipulácia

Asymetrická rúčka s priemerom 30 mm a optimálne ťažisko nádoby umožňuje optimálnu manipuláciu a to i v pracovných rukaviciach.



Hygiena

FATBOXX® nemá vo vnútri žiadne rohy a hrany, kde by sa držali nečistoty a jeho čistenie je obzvlášť jednoduché.

Priesvitné varianty

V priesvitných nádobách je hladina viditeľná zvonka.

Norma EN 840

Všetky nádoby FATBOXX® spĺňajú normu EN 840, a preto je možné nádoby vyprázdniť všetkými bežnými hrebeňovými vyprázdňovacími systémami.

Patentovaný systém veka

Patentovaný systém zatváracieho veka zjednodušuje otváranie a zatváranie. Veľký otvor umožňuje obzvlášť pohodlné plnenie.

Tesnosť proti únikom

Špeciálne vyvinutý systém veka, ktorého spoľahlivé tesnenie zabraňuje úniku kvapalín a pachov.



Stohovateľnosť

FATBOXX®max je možné stohovať i v zloženom stave (max. 2 kontajnery nad sebou, len nádoby 200 l). Vďaka tomu sú skladovanie a doprava obzvlášť efektívne.

Veľké kolieska

Na rozdiel od konvenčných sudov je nádoba FATBOXX® vďaka veľkým kolieskam mobilná.

